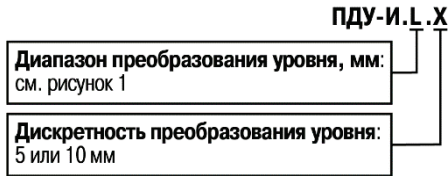


## Датчик уровня поплавковый ПДУ-И Руководство по эксплуатации

Настоящее руководство предназначено для ознакомления обслуживающего персонала с монтажом и эксплуатацией датчика уровня поплавкового с аналоговым выходом ПДУ-И (далее – «датчик»).

Датчик предназначен для непрерывного измерения уровня жидкости и преобразования его в унифицированный сигнал постоянного тока стандарта 4...20 мА.

Расшифровка условного обозначения датчика:



### Технические характеристики

Наименование параметра	Значение
<b>Электрические параметры</b>	
Схема подключения	двухпроводная
Род питающего тока	постоянный
Напряжение питания	10...36 В
Выходной сигнал	4...20 мА
Потребляемая мощность, не более	1 Вт
<b>Метрологические характеристики</b>	
Диапазон преобразования уровня (L)	от 0 до 250...4000 мм (в зависимости от исполнения)
Дискретность преобразования уровня (разрешающая способность)	5 или 10 мм (в зависимости от исполнения)
Погрешность преобразования уровня	$\pm(10 + 0,01 \cdot L)$
Дополнительная погрешность преобразования от температуры, не более	0,2 % на каждые 10 °С
<b>Конструктивные параметры</b>	
Расположение оси крепежного отверстия датчика в резервуаре	вертикально
Типоразмер присоединительной резьбы	G2
Размер «под ключ»	36 мм
Диаметр наружной оболочки соединительного кабеля	4...8 мм
Сечение соединительных проводов	0,2...2 мм <sup>2</sup>
Материал рабочей части датчика	сталь 12X18H10T
Степень защиты по ГОСТ 14254	IP65
<b>Условия эксплуатации</b>	
Температура окружающей среды	от минус 40 до 85 °С
Температура рабочей среды	от минус 60 до 125 °С
Давление рабочей среды, не более	4 МПа
Плотность рабочей среды, не менее	0,65 г/см <sup>3</sup>

Возможно изготовление датчика под заказ:

- с фланцевым креплением в соответствии с ГОСТ 33259-2015 (DN ≥ 65; PN ≤ 25);
- с молочной гайкой по DIN 11851 (DN ≥ 65);
- с CLAMP по DIN 32676 (DN ≥ 65).

### Распаковка и перемещение



#### ВНИМАНИЕ

При извлечении из упаковки и перемещении датчика необходимо соблюдать следующие условия:

- датчик длиной 1–2 м одной рукой удерживать за металлический фланец корпуса, а второй – за трубку арматуры на расстоянии около 1 м от корпуса;
- датчик длиной более 2 м извлекают из упаковки и переносят два человека: одной рукой следует удерживать датчик за металлический фланец корпуса, а далее поддерживать трубку арматуры через каждый 1 м (см. рисунок 1).

Несоблюдение данного указания может привести к серьезному повреждению и/или поломке датчика.

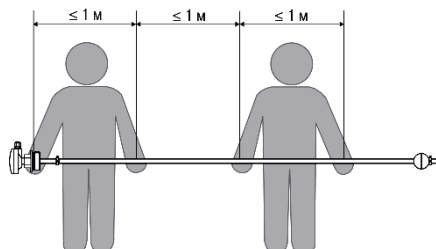


Рисунок 1 – Перемещение датчика длиной более 2 м

### Меры безопасности

По способу защиты от поражения электрическим током датчик относится к классу III по ГОСТ 12.2.007.0.

При эксплуатации датчика необходимо соблюдать требования ГОСТ 12.3.019, Правил эксплуатации электроустановок потребителей и Правил охраны труда при эксплуатации электроустановок потребителей.

Подключение и отключение датчика должно проводиться только при отключенном электропитании.

Остальные меры безопасности – согласно правилам техники безопасности, распространяющимся на оборудование, совместно с которым (или в составе которого) используется датчик.

### Монтаж на объекте



#### ВНИМАНИЕ

Перед установкой датчика необходимо убедиться, что:

- габаритные и присоединительные размеры на технологическом объекте соответствуют размерам датчика (см. рисунок 2);
- рабочая среда неагрессивна по отношению к контактирующим с ней материалам датчика.

Несоблюдение данного указания может привести к серьезному повреждению/поломке оборудования и/или датчика.

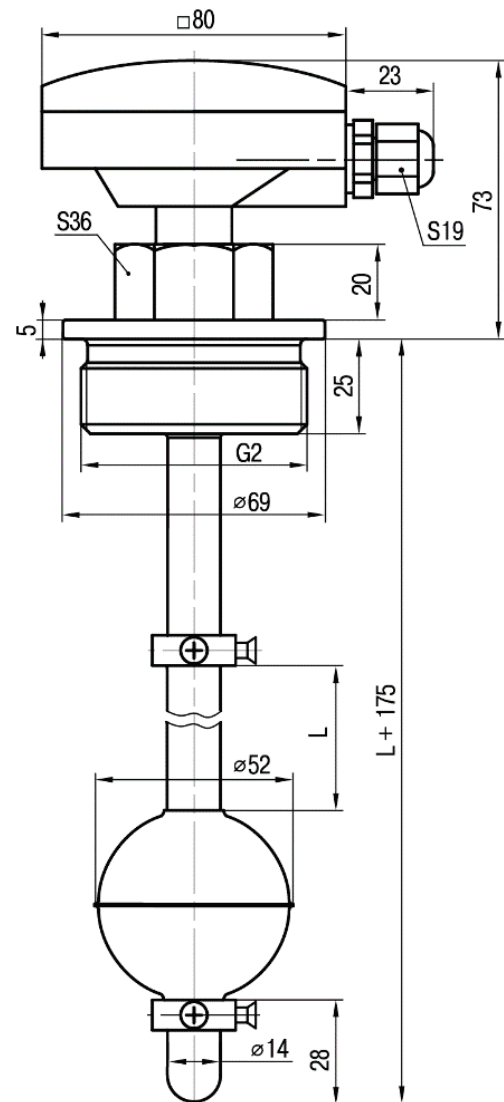


Рисунок 2 – Габаритные и присоединительные размеры



#### ОПАСНОСТЬ

Монтаж, демонтаж и замена датчика должны проводиться при полном отсутствии рабочей среды и избыточного давления в резервуарах и магистральных, при полностью обесточенном оборудовании.

Монтаж датчика должен производиться при помощи штатной присоединительной резьбы.



#### ВНИМАНИЕ

При монтаже датчик следует удерживать только за металлический фланец корпуса.

Ось датчика, вдоль которой перемещается поплавок, должна располагаться вертикально.

## Монтаж внешних электрических связей

При подключении следует использовать круглый кабель с наружным диаметром от 4 до 8 мм и сечением каждой токоведущей жилы от 0,2 до 2 мм<sup>2</sup>.

### Подготовка кабеля к монтажу (см. рисунок 3):

1. Разделать кабель, сняв внешнюю изоляцию на длине 35 мм.
2. Зачистить концы проводов на длине 5 мм.
3. Скрутить зачищенные концы проводов и залудить либо обжать в кабельный наконечник.

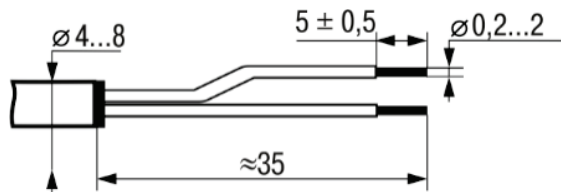


Рисунок 3 – Подготовка кабеля

### Монтаж проводов (см. рисунок 4):

1. Открутить крепежные винты (1) и снять крышку соединительной коробки (2).
2. Ослабить кабельный ввод (3) и ввести через него в соединительную коробку датчика (4) уже подготовленный кабель.
3. Ослабить винты клеммника (5), вставить концы проводов в клеммы, соблюдая полярность (согласно рисунку 5), и завернуть винты до упора.
4. Затянуть кабельный ввод (3) для уплотнения кабеля.
5. Установить крышку соединительной коробки (2).
6. Ввернуть и затянуть крепежные винты (1).

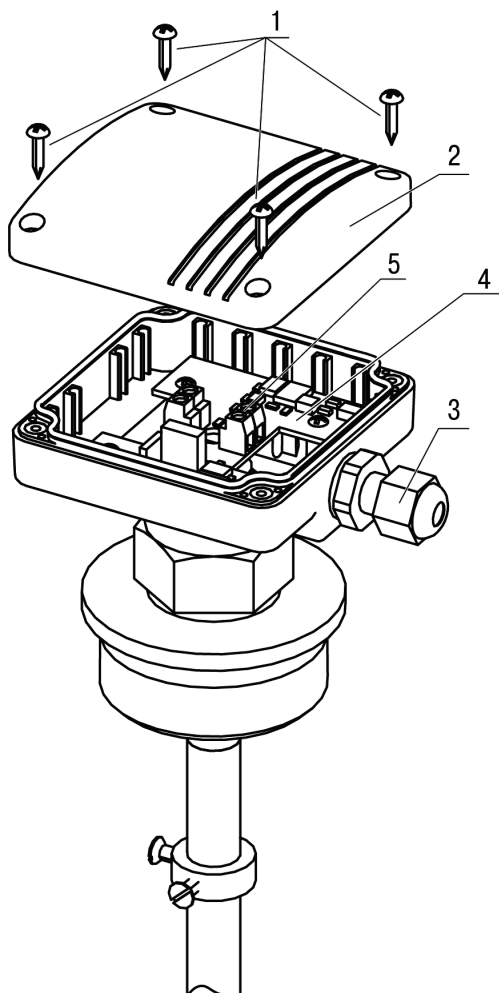


Рисунок 4 – Монтаж проводов

### Подключение датчика

Датчик включается в цепь токовой петли от 4 до 20 мА последовательно с источником питания и приемником сигнала (нагрузкой) по двухпроводной схеме (см. рисунок 5).

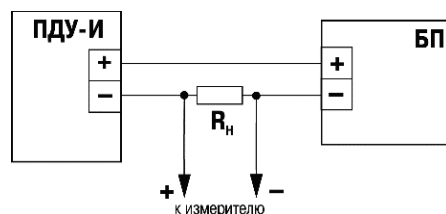


Рисунок 5 – Схема подключения

### ПРИМЕЧАНИЕ

Сопротивление нагрузки ( $R_n$ ) должно соответствовать следующему ограничению:

$$R_n = (U_{пит} - 8) \times 50,$$

где  $U_{пит}$  – напряжение питания, В.

### Возможные неисправности

Неисправность	Причина	Метод устранения
Выходной сигнал отсутствует	Обрыв в линии нагрузки или в цепи питания	Найти и устранить обрыв
	Короткое замыкание в цепи питания	Найти и устранить замыкание
	Не соблюдена полярность при подключении источника питания	Поменять полярность

### Маркировка и упаковка

На корпус соединительной коробки датчика наносятся: наименование датчика; диапазон преобразования уровня; диапазон изменения выходного тока; напряжение питания; степень защиты по ГОСТ 14254; заводской номер и дата выпуска; товарный знак.

### Комплектность

Датчик	1 шт.
Паспорт и гарантийный талон	1 экз.
Руководство по эксплуатации	1 экз.

### ПРИМЕЧАНИЕ

Изготовитель оставляет за собой право внесения дополнений в комплектность изделия. Полная комплектность указывается в паспорте.

### Транспортирование и хранение

Датчик должен транспортироваться в закрытом транспорте любого вида. Крепление тары в транспортных средствах следует производить согласно правилам, действующим на соответствующих видах транспорта.

Условия транспортирования должны соответствовать условиям 5 по ГОСТ 15150 при температуре окружающего воздуха от минус 25 до +55 °С с соблюдением мер защиты от ударов и вибраций.

Перевозку следует осуществлять в транспортной таре поштучно или в контейнерах.

Условия хранения в таре на складе изготовителя и потребителя должны соответствовать условиям 1 по ГОСТ 15150. В воздухе не должны присутствовать агрессивные примеси.

Датчик следует хранить на стеллажах.

### Гарантийные обязательства

Изготовитель гарантирует соответствие датчика ТУ при соблюдении условий эксплуатации, транспортирования, хранения и монтажа.

Гарантийный срок эксплуатации – 24 месяца со дня продажи.

В случае выхода датчика из строя в течение гарантийного срока при соблюдении условий эксплуатации, транспортирования, хранения и монтажа предприятие-изготовитель обязуется осуществить его бесплатный ремонт или замену.

Порядок передачи прибора в ремонт содержится в паспорте и гарантийном талоне.

### Группа технической поддержки:

E-mail: [support@owen.ru](mailto:support@owen.ru)  
Телефон: 8(495) 64-111-56

### Online-ресурсы:

Сайт: <http://www.owen.ru/>  
Форум: <http://www.owen.ru/forum/forum.php>  
111024, Москва, 2-я ул. Энтузиастов, д. 5, корп. 5

Тел.: (495) 221-60-64 (многоканальный)  
Факс: (495) 728-41-45



Рег. № 2745

### ВНИМАНИЕ

При подключении источника питания требуется соблюдать полярность! Неправильное подключение может привести к порче оборудования и/или датчика.